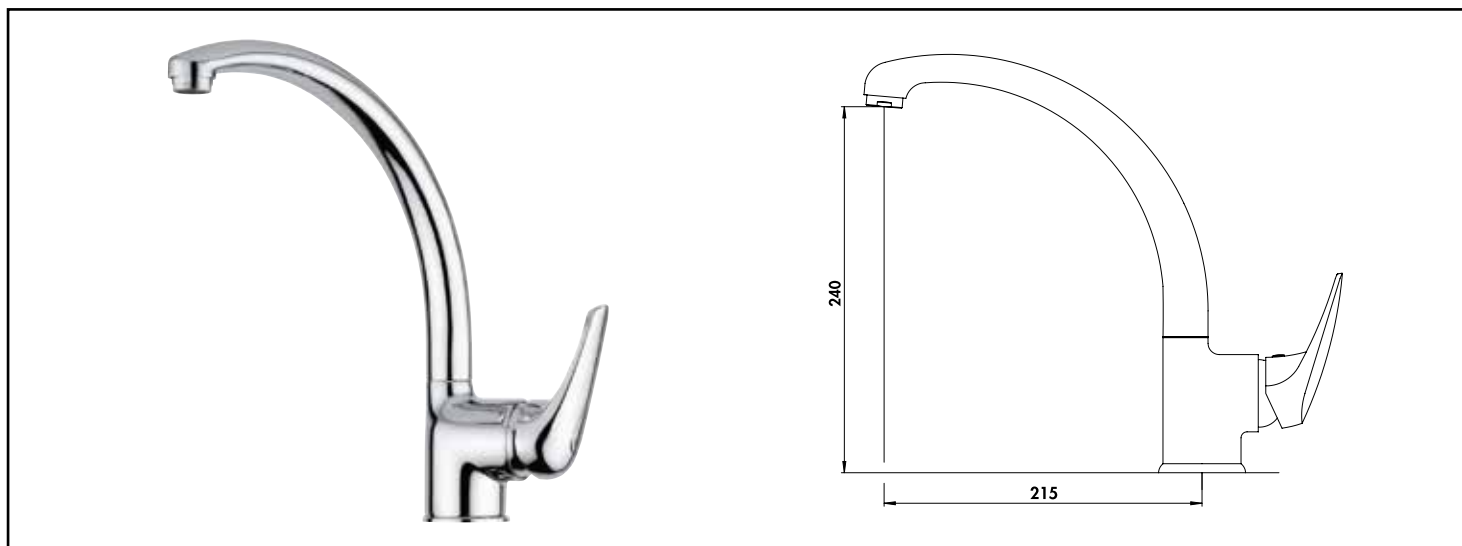


Référence : **5001-70**

MITIGEUR D'ÉVIER BEC FONDU HAUT ACCESS - CHROMÉ - AÉRATEUR ANTICALCAIRE - ROLF



■ UN DESIGN CLASSIQUE.

■ INSTALLATION RAPIDE ET FACILE GRÂCE À LA TECHNOLOGIE FIXOFAST.

■ ECONOMIES D'EAU ET D'ÉNERGIE.

DESCRIPTION	Chromé - Manette métal - Cartouche céramique Ø40 mm - Bec orientable avec aérateur anticalcaire - Limiteur de température réglable - Un point de fixation avec système facilitant Fixofast avec platine de renfort évier - Flexibles d'alimentation EPDM 350 mm - NF classement E0 C1 A2 U3 (BCBA)
CARACTÉRISTIQUES	Chromé - Manette métal - Cartouche Ø40 mm - Bec orientable avec aérateur anticalcaire - Limiteur de débit par point dur - Limiteur de température réglable - Un point de fixation avec étrier inclinable FIXOFAST - Flexibles EPDM 350 mm - NF IIB - Classement E1 C1 A1 U3 (CCCA).
APPLICATIONS	Robinetterie d'évier
CONDITIONS D'UTILISATION	Pression maximum : 5 bar - Pression d'utilisation : 3 bar - Température maximum de l'eau : 80°C (176°F) - produit Conforme aux réglementations en vigueur
COMPATIBILITÉ	S'installe sur tous les types d'évier
PRÉCAUTION D'EMPLOI	1 point de fixation avec étrier inclinable. Livré avec flexibles EPDM 350mm.
SPECIFICATIONS D'INSTALLATION	Permet l'équipement sanitaire des salles de bains et cuisine.
	Garantie 10 ans contre tout vice de fabrication y compris pour les cartouches - Cf conditions générales de vente
PRESCRIPTION DE POSE	Avant le montage nettoyer la tuyauterie pour éliminer toute impureté
PRESCRIPTION D'ENTRETIEN	Nettoyage à l'eau savonneuse avec un chiffon doux et bien sécher - Ne pas utiliser de produits nocifs, abrasifs ou chlorés